

## **Upute za uporabu električnih grijača**

## Sadržaj

Upute za instaliranje električnih grijača snage 3000W . . . . .	3
Upute za instaliranje električnih grijača snage 3000W + 3000W . . . . .	6
Upute za instaliranje električnih grijača snage 3000W, 4500W, 6000W i 7000W(7500W) . . . . .	8
Upute za priključak kombinirana dva električna grijača 3000W+6000W; 4500W + 4500W; 4500W+6000W; 6000W + 6000W; 7500W+4500W; 7500W + 6000W; . . . . .	11



### **OPREZ!**

Električni grijač i termostat mora isporučiti proizvođač električne grijalice vode velikog kapaciteta, ili ga mora ispitati i odobriti za uporabu. Ako jedan od ova dva uvjeta nije ispunjen, proizvođač ne preuzima odgovornost, ne daje jamstvo, niti pruža usluge servisiranja nakon isteka jamstva. Uporaba električnih grijača koji nisu isporučeni ili nisu odobreni od proizvođača, može proizročiti materijalne štete i ozljede vas i vaših kućnih ljubimaca.

## Upute za instaliranje električnih grijača snage 3000W

Električne grijalice vode velikog kapaciteta predviđene su za instaliranje električnog grijača snage 3 kW.

### Model MB3000 OWR2B

#### 1. Tehnički podaci

- Nazivni napon - vidjeti podatke na identifikacijskoj pločici grijača
- Nazivna snaga - vidjeti podatke na identifikacijskoj pločici grijača
- Priključni navoj 1 1/2" (6/4")

#### 2. Zahtjevi za instaliranje

- Instaliranje grijača mora provesti kvalificirana stručna osoba elektro struke.
- Prije instaliranja grijača treba osigurati da ne dodiruje unutarnju površinu spremnika za vodu.
- Električni grijač treba priključiti na propisno instaliranu i uzemljenu utičnicu.
- Električni priključak treba izvesti preko zasebnog strujnog kruga osiguranog osiguračem od 16 A.
- Ne uključivati grijač prije nego što ste sigurni da je grijalica vode napunjena vodom.
- Kako bi se izbjegao strujni udar, ako je priključni kabel oštećen, mora ga zamijeniti ovlaštenu servisera ili za to kvalificirana osoba.
- Električni grijač ne smije se ugraditi ako postoje neki drugi izvori topline temperature više od 80 °C.

Postoje dvije varijante ugradnje električnih grijača.

#### Varijanta 1

Priključak na spojnicu električne grijalice vode, označenu s „HE“ ili „EE“:

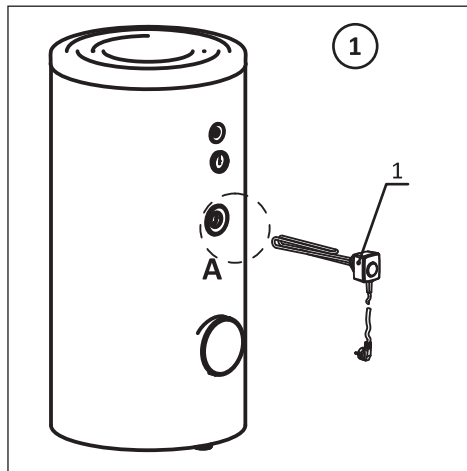


**Važno!**  
Trebalo se pridržavati zahtjeva pozicije 2.

- Stegnuti (navoj) navojnu cijevnu spojnicu na spojnicu električne grijalice vode označenu s „HE“ ili „EE“.

Važno! Treba se pridržavati zahtjeva pozicije A.

- Električni grijač instalirajte kao što je prikazano na slici 3. Priključni kabel mora biti uvijek okrenut prema podu.



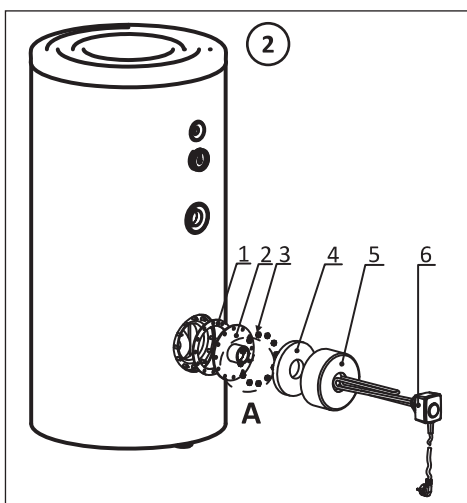
#### Varijanta 2

Instalirati električni grijač na prirubnicu koja se nalazi s bočne strane električne grijalice vode (slika 2):

- Skinuti bočni plastični poklopac (5).
- Odviti matice (3) na prirubnici.
- Ugraditi zavarenu prirubnicu spojnice (2) i gumenu brtvu (1), isporučenu

zajedno s grijačem. Treba upotrijebiti vijke i matice isporučene s električnom grijalicom vode.

- Treba upotrijebiti šablonu seta grijača za izrezivanje otvora u plastičnom poklopcu (5) i u mekoj poliuretanskoj izolaciji (4).
- Ugradite plastični poklopac sa svojom izolacijom.
- Električni grijač ugradite kao što je prikazano na slici 3. Priklučni kabel mora biti uvijek okrenut prema podu.



### 3. Rad električnog grijača

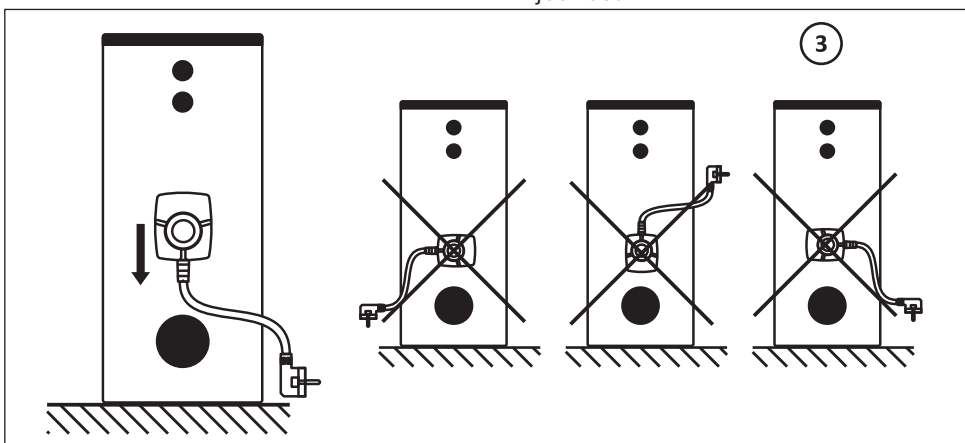
Ovi modeli električnih grijača opremljeni su termoregulatorom koji automatski održava temperaturu u električnoj grijalici.

Termoregulator se nalazi u plastičnoj kutiji.

- Podešavanje temperature (slika 4).  
Ovaj način podešavanja omogućava jednostavno podešavanje tražene temperature, koje se provodi preko okretnog prekidača na upravljačkoj ploči. Temperatura tople vode povisuje se okretanjem okretnog prekidača u smjeru „+“ (MAX). Temperatura tople vode snižava se okretanjem okretnog prekidača u smjeru „-“ (MIN).
- Kada se na električnom grijaču upali crvena signalna lampica, znači da električni grijač radi i zagrijava vodu.
- Kada se na električnoj grijalici vode ugasi crvena signalna lampica, znači da električni grijač ne radi i ne zagrijava vodu.

### 4. Temperaturno osjetljiva zaštita

Električna grijalica vode opremljena je uređajem (termosklopkom) za zaštitu od pregrijavanja vode. Ovaj će uređaj isključiti električno napajanje električnog grijača kada temperatura dosegne visoke vrijednosti.



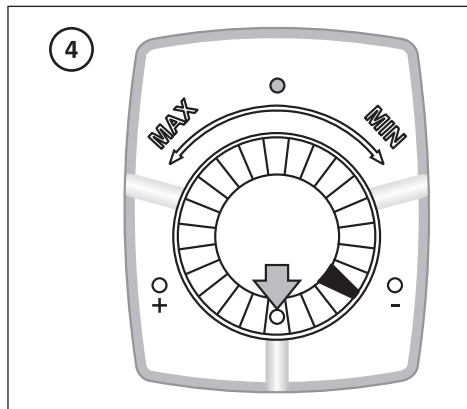


**Upozorenje!**  
**Ponovno uspostavljanje funkcije (ponovno spajanje termosklopke) mora provesti za to ovlaštena kvalificirana osoba za održavanje spremnika tople vode.**

Važna tehnička informacija:

- Električni grijač treba isključiti sa električnog napajanja izvlačenjem utikača priključnog kabela iz mrežne utičnice.
- Treba pronaći uzrok isključivanja i otkloniti ga.
- Okretni prekidač okrenuti u smjeru „-“, (MIN), sve dok se ne čuje „klik“ i dok se otvori ne poklope jedan s drugim, kao što prikazano na slici 4. Ponovno treba uspostaviti zaštitu.
- Pomoću odvijača ili nekog drugog alata (promjera 2 mm) treba pritisnuti zaštitni gumb sve dok se ne čuje „klik“.

- Za podešavanje temperature tople vode okretni prekidač okrenuti u smjeru „+“ (MAX).



## Upute za instaliranje električnih grijača snage 3000W + 3000W

Električne grijalice vode velikog kapaciteta predviđene su za ugradnju dva električna grijača, svaki snage 3 kW. Oni se preko prirubnice ugrađuju u srednji dio električne grijalice vode i u njen donji dio.

Na taj način možete instalirati 6 kW snage uz pomoć dvije razine grijanja.

### Električni grijač, model MB3000 ORW2B

#### 1. Tehnički podaci

- Nazivni napon - vidjeti podatke na identifikacijskoj pločici grijača
- Nazivna snaga - vidjeti podatke na identifikacijskoj pločici grijača
- Priključni navoj 1 1/2" (6/4")

#### 2. Zahtjevi za instaliranje

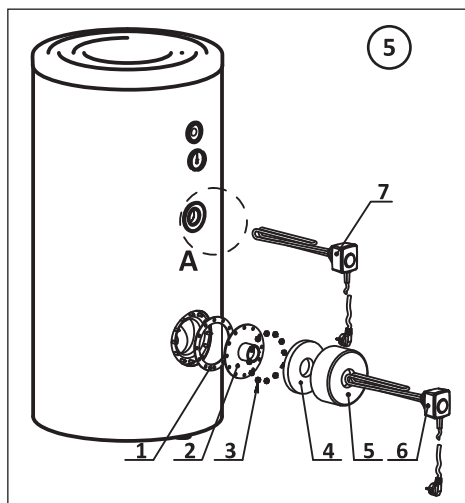
- Instaliranje električnog grijača mora provesti kvalificirani električar.
- Tijekom instaliranja električnog grijača treba osigurati da ne dodiruje unutarnju površinu spremnika vode.
- Električne grijače treba priključiti na propisno instaliranu i uzemljenu mrežnu utičnicu.
- Električni priključak treba izvesti preko zasebnog strujnog kruga osiguranog osiguračem od 16 A.
- Ne uključivati električni grijač prije nego što ste sigurni da je spremnik napunjen vodom.
- Kako bi se izbjegao strujni udar, ako je priključni kabel oštećen, mora ga zamijeniti ovlašten servisier ili za to kvalificirana osoba.
- Električni grijači ne smiju se ugraditi ako postoje neki drugi izvori toplne temperature više od 80 °C.

Instaliranje na spojnicu električnog grijača, označenu s „HE“ ili „EE“ (slika 5):

- Električni grijač ugradite kao što je prikazano na slici 3. Priključni kabel mora biti uvijek okrenut prema podu.

Instaliranje grijača na prirubnicu koja se nalazi s bočne strane električne grijalice vode:

- Skinuti bočni plastični poklopac (5).
- Odviti matice (3) na prirubnici.
- Ugraditi prirubnicu (2) sa zavarenom spojnicom i gumenom brtvom (1), isporučenu zajedno s električnim grijačem. Treba upotrijebiti vijke i matice isporučene sa setom električnog grijača.
- Treba upotrijebiti šablonu isporučenu sa spremnikom za izrezivanje otvora u plastičnom poklopcu (5) i izolaciju od mekog poliuretana (5).
- Ugradite plastični poklopac (5) u komplet s izolacijom (4).
- Električni grijač (7) ugradite kao što je prikazano na slici 3. Priključni kabel mora biti uvijek okrenut prema podu.



### 3. Rad električnog grijača

Ovi modeli električnih grijača opremljeni su termoregulatorom koji automatski održava temperaturu u električnoj grijalici vode.

Termoregulator se nalazi u plastičnoj kutiji.

- Podešavanje temperature (slika 4).  
Ovaj način podešavanja omogućava jednostavno podešavanje tražene temperature, koje se provodi preko okretnog prekidača na upravljačkoj ploči. Temperatura tople vode povisuje se okretanjem okretnog prekidača u smjeru „+“ (MAX).  
Temperatura tople vode snižava se okretanjem okretnog prekidača u smjeru „-“ (MIN).
- Kada se upali crvena signalna lampica, znači da električni grijač radi i zagrijava vodu.
- Kada se ugasi crvena signalna lampica, znači da električni grijač ne radi i ne zagrijava vodu.

### 4. Temperaturno osjetljiva zaštita

Električna grijalica vode opremljena je uređajem (termosklopkom) za zaštitu od pregrijavanja vode. Ovaj će uređaj isključiti električno napajanje električnog grijača kada temperatura vode dosegne visoke vrijednosti.



#### **Upozorenje!**

**Instaliranje termosklopke mora provesti za to ovlaštena kvalificirana osoba za održavanje električne grijalice vode.**

Važna tehnička informacija:

- Električni grijač treba isključiti sa električnog napajanja izvlačenjem utikača priključnog kabela iz mrežne utičnice.
- Treba pronaći uzrok isključivanja i otkloniti ga.
- Okretni prekidač okrenuti u smjeru „-“, (MIN), sve dok se ne čuje „klik“ i dok se otvori ne poklope jedan s drugim, kao što prikazano na slici 4. Ponovno treba uspostaviti zaštitu.
- Pomoću odvijača ili nekog drugog alata (promjera 2 mm) treba pritisnuti zaštitni gumb sve dok se ne čuje „klik“.
- Za podešavanje temperature tople vode okretni prekidač okrenuti u smjeru „+“ (MAX).

## Upute za instaliranje električnih grijača snage 3000W, 4500W, 6000W i 7000W(7500W)

Električne grijalice vode velikog kapaciteta predviđene su za instaliranje električnih grijača, svaki snage 3 kW, 4,5 kW, 6 kW i 7 kW (7,5 kW). Oni se preko priрубnice ugrađuju u sredinu električne grijalice vode i u njen donji dio.

### 1. Električni grijač

#### 1.1 Tehnički podaci

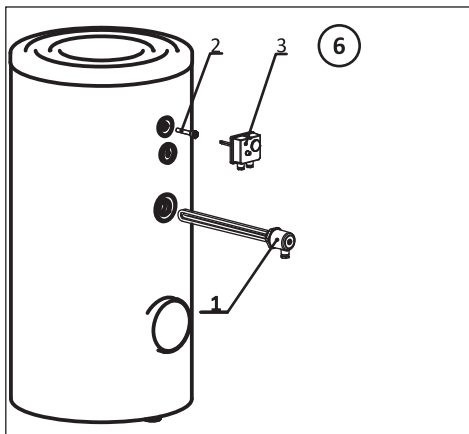
- Nazivni napon - vidjeti podatke na identifikacijskoj pločici električnog grijača
- Nazivna snaga - vidjeti podatke na identifikacijskoj pločici električnog grijača

#### 1.2 Instaliranje

Postoje dvije moguće varijante instaliranja:

##### Varijanta 1

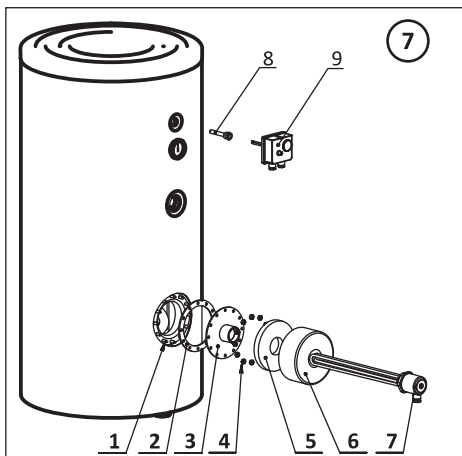
- Slika 6 - Električni grijač se instalira direktno na spojnicu označenu s „HE“ ili „EE“ - koja je zavarena na spremniku vode.



##### Varijanta 2

- Instaliranje električnog grijača na priрубnicu, bočno na električnu grijalicu vode - slika 7:

- Skinuti bočni plastični poklopac (6)
- Odviti matice (4) na priрубnici
- Ugraditi priрубnicu sa zavarenom spojnicom (3) i gumenom brtvom (2), isporučenu zajedno sa setom električnog grijača. Treba upotrijebiti vijke i matice isporučene s električnom grijalicom vode.
- Treba upotrijebiti šablonu iz seta električnog grijača za izrezivanje otvora u plastičnom poklopcu (6) i izolaciju od mekog poliuretana (5).
- Ugraditi plastični poklopac (6) s njegovom izolacijom (4).
- Grijač (7) ugraditi na spojnicu priрубnice.



### 2. Kombinirani regulator temperature

#### 2.1 Tehnički podaci:

- Radni napon - vidjeti podatke na identifikacijskoj pločici upravljačke ploče
- Nazivna jakost struje - vidjeti podatke na identifikacijskoj pločici upravljačke ploče
- Zaštitna razina vode - vidjeti podatke na identifikacijskoj pločici upravljačke ploče



## 2.2 Instaliranje



**Upozorenje! Sve radove instaliranja i električnog priključka treba izvesti kvalificirana stručna osoba elektrostruke.**

- Kombinirani regulator temperature treba instalirati na spojnicu električnog grijača, označenu s TR, vidjeti sliku 6 (2 - čahura, 3 - kombinirani regulator temperature) i sliku 7 (8 - čahura, 9 - kombinirani regulator temperature).
- Skinuti prednji poklopac odvijanjem tri vijka - vijčani priključci stezaljke označene su kako slijedi:

Podesivi termostat

Stezaljka C - glavni kontakt

Stezaljka 1 - normalno zatvoren kontakt.

Otvara se kada se temperatura povisi.

Stezaljka 2 - normalno otvoren kontakt. Ne koristi se.

Zaštitna termosklopka:

Stezaljka C - normalno zatvoren kontakt.

Otvara se kada se temperatura povisi.

Priključak na električnu mrežu.

Električnu instalaciju treba projektirati i izvesti za to kvalificirana stručna osoba elektrostruke.

Moguće sheme spajanja električnog grijača od 3000 W, 4500 W i 6000 W su slijedeće:

- Slika 8 - Trofazni izvor struje - „zvijezda“ spoj;
- Slika 9 - Jednofazni izvor struje.

Moguće sheme spajanja grijača od 7000W (7500W) su slijedeće:

- Slika 10 - Trofazni izvor struje - „trokut“ spoj;
- Slika 11 - Dvofazni izvor struje.

Objašnjenje:

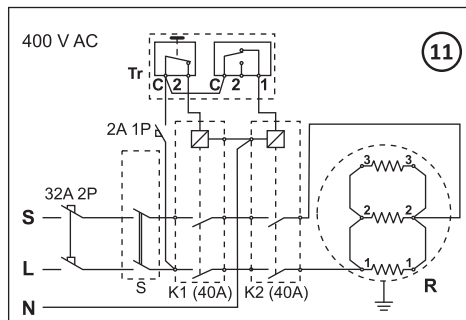
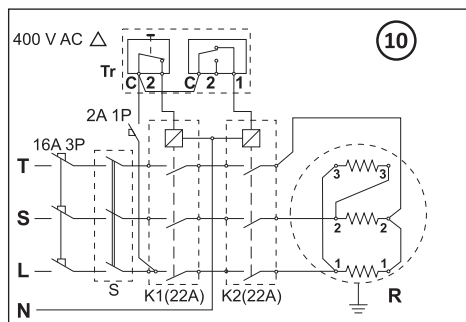
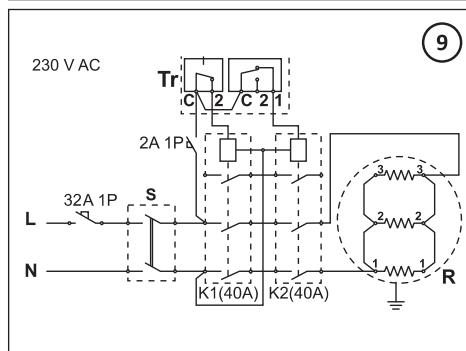
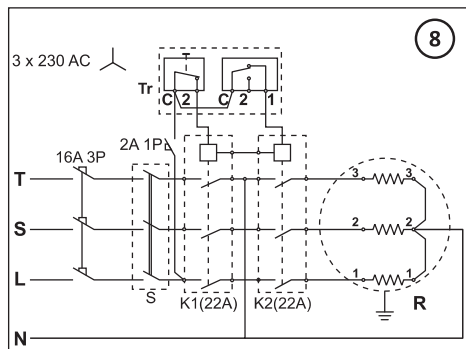
S - rastavljačka sklopka za isključivanje sa električne mreže, koja omogućava potpuno odspajanje svih polova za slučaj prekoračenja napona kategorije III;

K1 - uklopni kontakt 1 kruga;

K2 - uklopni kontakt 2 kruga;


Tr - kombinirani regulator;

R - električni grijač.





**Upozorenje! Neizostavno treba uzemljiti tijelo grijača.**

Priključni kabel treba spojiti na stezaljku označenu s .



**Upozorenje! NIKADA ne spajati kombinirani regulator direktno na električni grijač.**



**Upozorenje! Prije uključivanja sustava električnog napajanja, električna grijalica vode mora biti napunjena vodom.**

### 3. Rad električnog grijača

#### 3.1 Podešavanje temperature - vidjeti sliku 12

Ovaj način podešavanja omogućava jednostavno namještanje koje se provodi pomoću okretnog prekidača kombinirane upravljačke ploče za temperaturu.

#### 3.2 Temperaturno osjetljiva zaštita

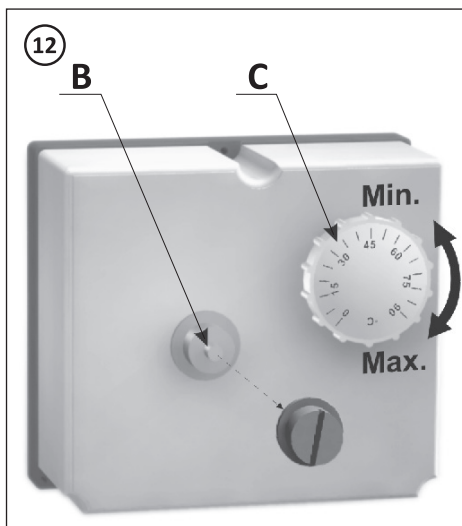
Kada temperatura dosegne visoke vrijednosti, zaštitna termosklopka isključuje električni grijač sa električne mreže.



**Upozorenje! Vraćanje u početno stanje (resetiranje) treba provesti kvalificirani instalater ovlašten za servisiranje i održavanje spremnika tople vode.**

Tehnička informacija:

- Isključiti sa električnog napajanja iz mreže.
- Ustanoviti uzrok isključivanja i otkloniti ga.
- Termosklopka se u tom slučaju treba ohladiti do sobne temperature.
- Pritisnuti gumb termosklopke (slika 12-B) dok se ne čuje „klik“
- Prije ponovnog uključivanja električnog napajanja, električna grijalica vode mora biti napunjen toplom vodom.



## Upute za priključak kombinirana dva električna grijača 3000W+6000W; 4500W + 4500W; 4500W+6000W; 6000W + 6000W; 7500W+4500W; 7500W + 6000W;

Električne grijalice vode velikog kapaciteta (HCB) tako su konstruirane da omogućavaju opciju za priključak dva električna grijača. Ovi su električni grijači instalirani u sredini električne grijalice vode i preko prirubnice u njenom donjem dijelu.



**OPREZ!** Donja tablica prikazuje dopuštene kombinacije električnih grijača i zapremnine električnih grijalica vode velikog kapaciteta:

(+) dopušteno

(-) nije dopušteno

Snaga električnog grijača	Kapacitet električne grijalice vode (lit.)					Spojna shema
	200	300	500	800	1000	
3000W+6000W	-	+	+	+	+	slika 14
4500W+4500W	-	+	+	+	+	slika 14
4500W+6000W	-	-	+	+	+	slika 14
6000W+6000W	-	-	+	+	+	slika 14
7500W+4500W	-	-	-	+	+	slika 15
7500W+6000W	-	-	-	+	+	slika 15



**Opres!** Električne grijače i termostate obavezno treba isporučiti proizvođač električne grijalice vode velikog kapaciteta ili ih proizvođač električne grijalice vode treba ispitati i odobriti. Ako jedan od ovih uvjeta nije ispunjen, proizvođač neće preuzeti odgovornost i jamstvene obveze, niti servisiranje električne grijalice vode nakon isteka njenog jamstvenog roka. Primjena električnih grijača koje nije isporučio ili odobrio proizvođač, može prouzročiti materijalne štete i ozljede i ugroziti zdravlje ljudi i životinja.

### 1. Električni grijači

#### 1.1 Tehnički podaci

- Nazivna snaga - vidjeti oznaku;
- Nazivni napon - vidjeti oznaku;
- Navoj za priključak električnog grijača - 1 1/2" (6/4)

#### 1.2 Priključak - slika 13

Priključak na spoj spremnika tople vode označen s „NE“ ili „EE“:



**Opres!** Donji električni grijač obavezno se mora priključiti na ovaj položaj.

Električni grijač (10) mora se izravno priključiti na spoj označen s „NE“ ili „EE“, zavaren na spremnik za vodu. Navoj mora biti zabrtvljen.

Priključak električnog grijača na prirubnicu koja se nalazi s bočne strane električne grijalice vode:



**Opres!** Gornji električni grijač obavezno se mora priključiti na ovaj položaj.

- Skinuti bočni plastični poklopac (6);
- Odviti matice (4) prirubnice;
- Priključiti prirubnicu sa zavarenim spojem (3) i gumenu brtvu isporučenu sa setom električnog grijača. Upotrijebiti vijke i matice isporučene s električnom grijalicom vode.
- Upotrijebiti šablonu iz seta električnog grijača za izrezivanje otvora u plastičnom poklopcu (6) i mekoj poliuretanskoj izolaciji (5);
- Pričvrstiti plastični poklopac (6) zajedno

s izolacijom (5);

- Priključiti električni grijač (7) na prirubnički spoj. Navoj mora biti zabrtvljen.

## 2. Kombinirani regulator temperature

### 2.1 Tehnički podaci:

Kombinirani regulator temperature obuhvaća podesivi termostat i zaštitnu termosklopku s ručnim vraćanjem u početno stanje (resetiranjem).

- Nazivni napon - vidjeti podatke sa identifikacijske pločice na kućištu regulatora.
- Nazivna jakost struje - vidjeti podatke sa identifikacijske pločice na kućištu regulatora.
- Zaštita od penetracije vode - vidjeti podatke sa identifikacijske pločice na kućištu regulatora.

### 2.2 Priključak



**Oprez!**  
Sve radove instaliranja i priključka mora izvesti za to kvalificirana stručna osoba elektrostruke.

- Kombinirani regulator temperature mora se priključiti na spoj električnog grijača označen s TR, vidjeti sliku 13 (8 - kućište čahure, 9 - kombinirani regulator temperature)
- Skinuti prednji poklopac odvijanjem tri vijka - tri vijčane stezaljke označene su kako slijedi:

Podesivi termostat

Stezaljka C - glavni kontakt

Stezaljka 1 - normalno zatvoren kontakt.

Otvara se s povišenjem temperature.

Stezaljka 2 - normalno otvoren kontakt. Ne koristi se.

Zaštitna termosklopka

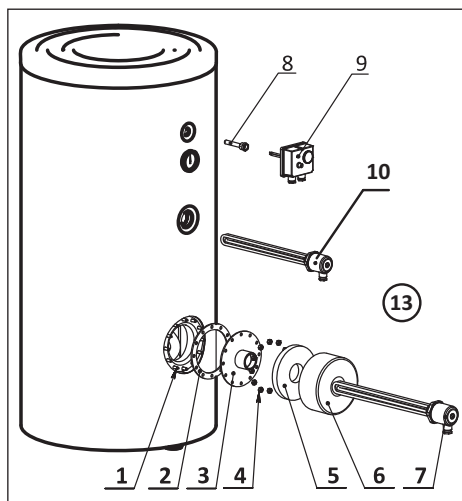
Stezaljka C - glavni kontakt

Stezaljka 2 - normalno zatvoren kontakt. Otvara se s povišenjem temperature.

Otvara se s povišenjem temperature.

Otvara se s povišenjem temperature.

Otvara se s povišenjem temperature.



## 3. Priključak na električnu mrežu

Mogući spojevi na spojnim shemama su slijedeći:

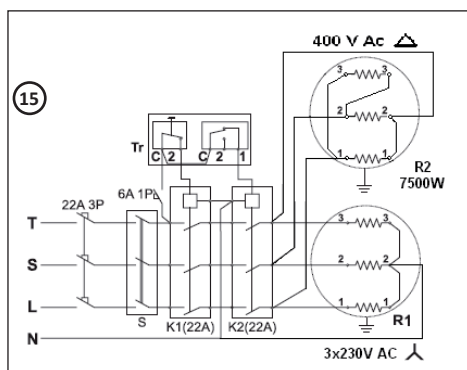
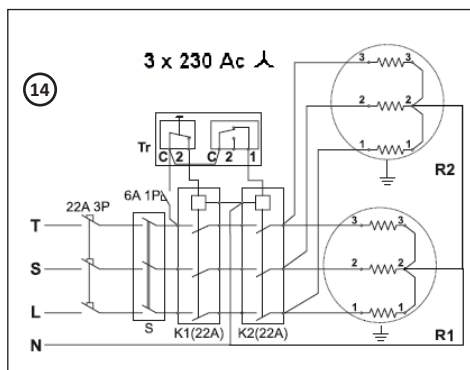
- Izvor trofazne struje - „zvijezda“ spoj - slika 14
- Izvor trofazne struje - „zvijezda“ spoj + „trokut“ spoj - slika 15, kada se koristi kombinacija grijača od 7,5 kW i 3/4,5/6 kW, gdje je: S - rastavljačka sklopka sa mrežnog električnog napajanja koja jamči kompletno odspajanje svih polova, pod uvjetima prekoračenja napona kategorije III; K1 - uklopni kontakt 1 kruga; K2 - uklopni kontakt 2 kruga; Tr - kombinirani regulator; R1 i R2 električni grijači;



**Oprez! Neizostavno je potrebno uzemljenje tijela grijača. Zaštitni vodič treba spojiti na stezaljku označenu s ⊕.**



**Oprez! Prije uključivanja električnog napajanja spremnik mora biti pun vode.**



## 4. Rad električnog grijača

### 4.1 Podešavanje temperature vidjeti na slici 12.

Ovo podešavanje omogućava kontinuirano namještanje tražene temperature, koje se provodi pomoću okretnog gumba kombiniranog regulatora temperature.

### 4.2 Zaštita preko temperaturnih vrijednosti

Zaštitna temperaturna sklopka odspaja električni grijač sa električne mreže kada temperatura dosegne previsoke vrijednosti.



**Oprez! Resetiranje (uključivanje) treba izvoditi kvalificirana stručna osoba ovlaštenog servisa za održavanje spremnika tople vode.**

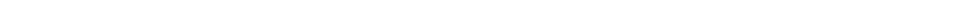
Uputa stručnoj osobi;

- Isključiti sa električnog napajanja;
- Pronaći uzrok isključivanja i otkloniti ga;
- Termosklopka se mora ohladiti do sobne temperature;
- Pritisnuti na gumb termosklopke (slika 12), sve dok se ne čuje „klik“;
- Prije priključka na električno napajanje električna grijalica vode mora biti napunjena vodom.

## Upute za zaštitu okoliša



Neuporabivi električni uređaji sadrže dragocjene materijale, te ih se ne smije zbrinuti u otpad zajedno s krupni kućnim otpadom! Molimo vas za aktivnu suradnju u zaštiti okoliša, tako da neuporabivi električni uređaj pošaljete u reciklažno dvorište na zbrinjavanje u otpad, ako takvo postoji u vašem mjestu.





**Uvoznik: Robert Bosch d.o.o.**

Odjel Toplinske Tehnike  
Ulica Kneza Branimira 22  
10040 Zagreb-Dubrava  
Hrvatska

Tehnička služba: Tel.: +385 (1) 295 80 85

Prodaja: Tel.: +385 (1) 295 80 81

Fax: +385 (1) 295 80 80

[www.bosch-climate.com.hr](http://www.bosch-climate.com.hr)